

PB 4 RF KNX

N° de réf.: 4961615

theben

KNX

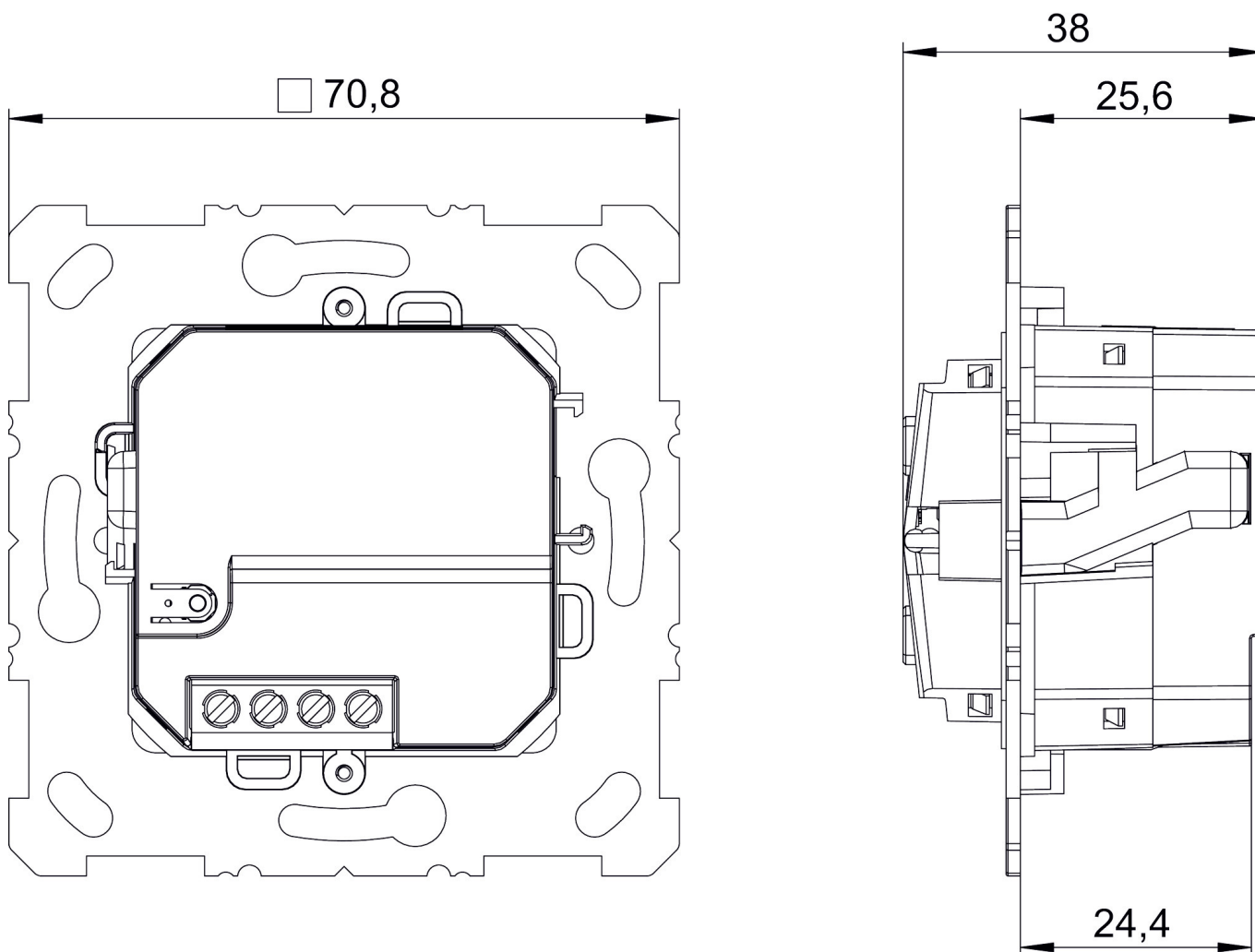
Actionneur encastré

Caractéristiques techniques

PB 4 RF KNX	
Tension de service KNX	Busspannung
Tension d'alimentation	230 V AC - 240 V AC, 50 Hz - 60 Hz
Fréquence	50 - 60 Hz
Type de montage	Encastré

PB 4 RF KNX	
Type de raccordement	Bornes à vis
Classe de protection	II

Plans d'encombrement



Sous réserve de modifications ou d'erreurs

Pour plus d'informations, consulter: www.theben.fr/produit/4961615

Les données de charge sont déterminées avec des illuminants sélectionnés à titre d'exemple et sont donc des données typiques en raison du grand nombre de produits disponibles.

11/04/2024

Page 1 de 2

PB 4 RF KNX

N° de réf.: 4961615



Accessoires

Rocker 1-way WH

N° de réf.: 9080026

Rocker 2-way WH

N° de réf.: 9080027